



Katalog izdelka

# Regulacijske lopute

RD, RD-A

Regulacija pretoka zraka

Verzija 1.0.3  
Datum: 03.03.2022



## Regulacijske lopute RD

- Ročna regulacija / nadzor pretoka zraka v okroglih prezračevalnih kanalih
- Izdelana iz pocinkane jeklene pločevine
- Plastični samoblokirni krmilni mehanizem je vgrajen v ventile s premerom  $\leq 250$  mm za delovne temperature do 70 °C
- Za večje premere,  $D \geq 250$  mm, je nameščen kovinski krmilni mehanizem



- ▼ [RD Opis izdelka](#)
- ▼ [RD-A Opis izdelka](#)
- ▼ [Oznaka za naročilo](#)
- ▼ [Pogoni](#)
- ▼ [Vgradnja](#)
- ▼ [RD Diagrami](#)
- ▼ [RD-A Diagrami](#)

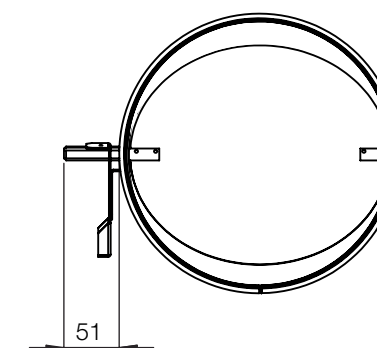
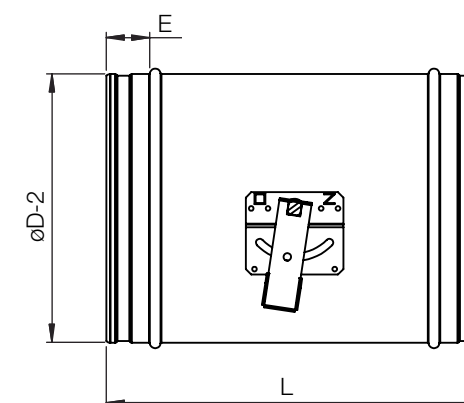


RD

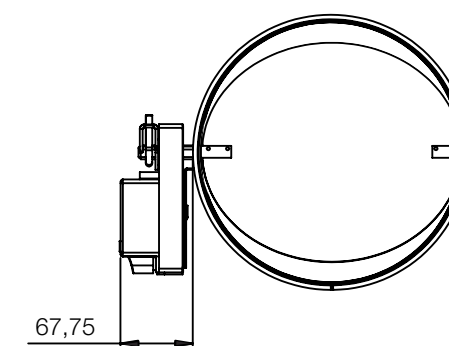
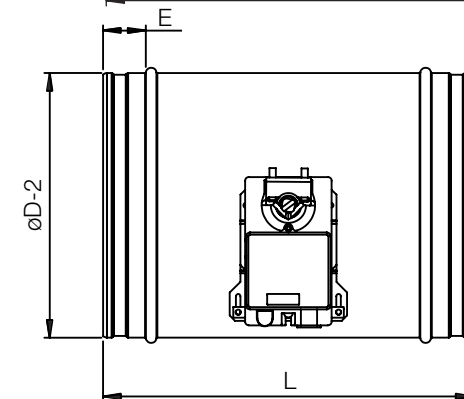
REGULACIJA PRETOKA ZRAKA

### DIMENZIJE

ØD	100	125	160	200	250	315	355	400
E	40	40	40	40	40	50	50	60
L	220	220	220	220	350	350	350	350



Ročni pogon



Motorni pogon

## Zrakotesne regulacijske lopute RD-A

- Ročna regulacija / nadzor pretoka zraka v okroglih prezračevalnih kanalih
- Izdelana iz pocinkane jeklene pločevine
- Plastični samoblokirni krmilni mehanizem je vgrajen v ventile s premerom  $\leq 250$  mm za delovne temperature do 70 °C
- Motorni pogon



- ▼ [RD Opis izdelka](#)
- ▼ [RD-A Opis izdelka](#)
- ▼ [Oznaka za naročilo](#)
- ▼ [Pogoni](#)
- ▼ [Vgradnja](#)
- ▼ [RD Diagrami](#)
- ▼ [RD-A Diagrami](#)

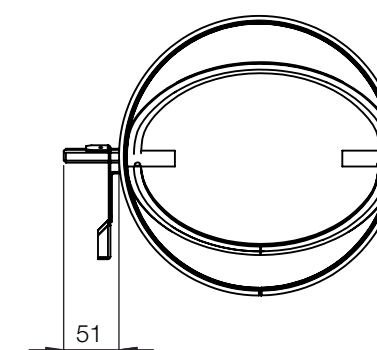
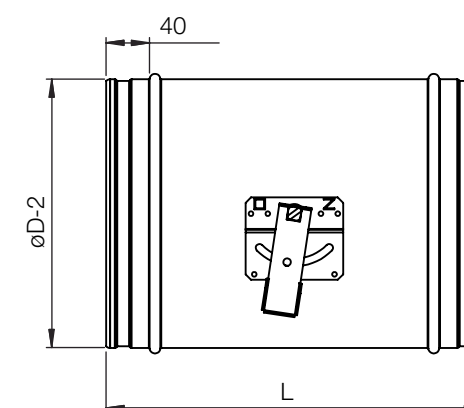


RD-A

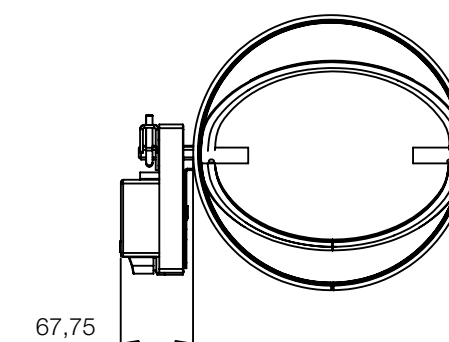
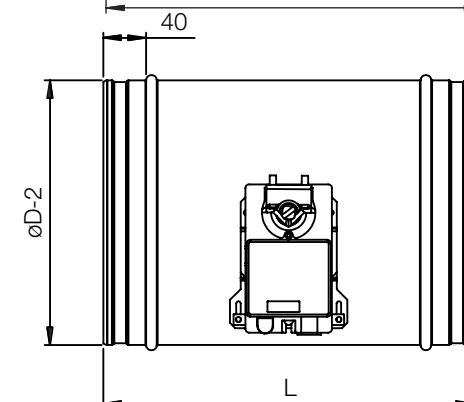
REGULACIJA PRETOKA ZRAKA

### DIMENZIJE

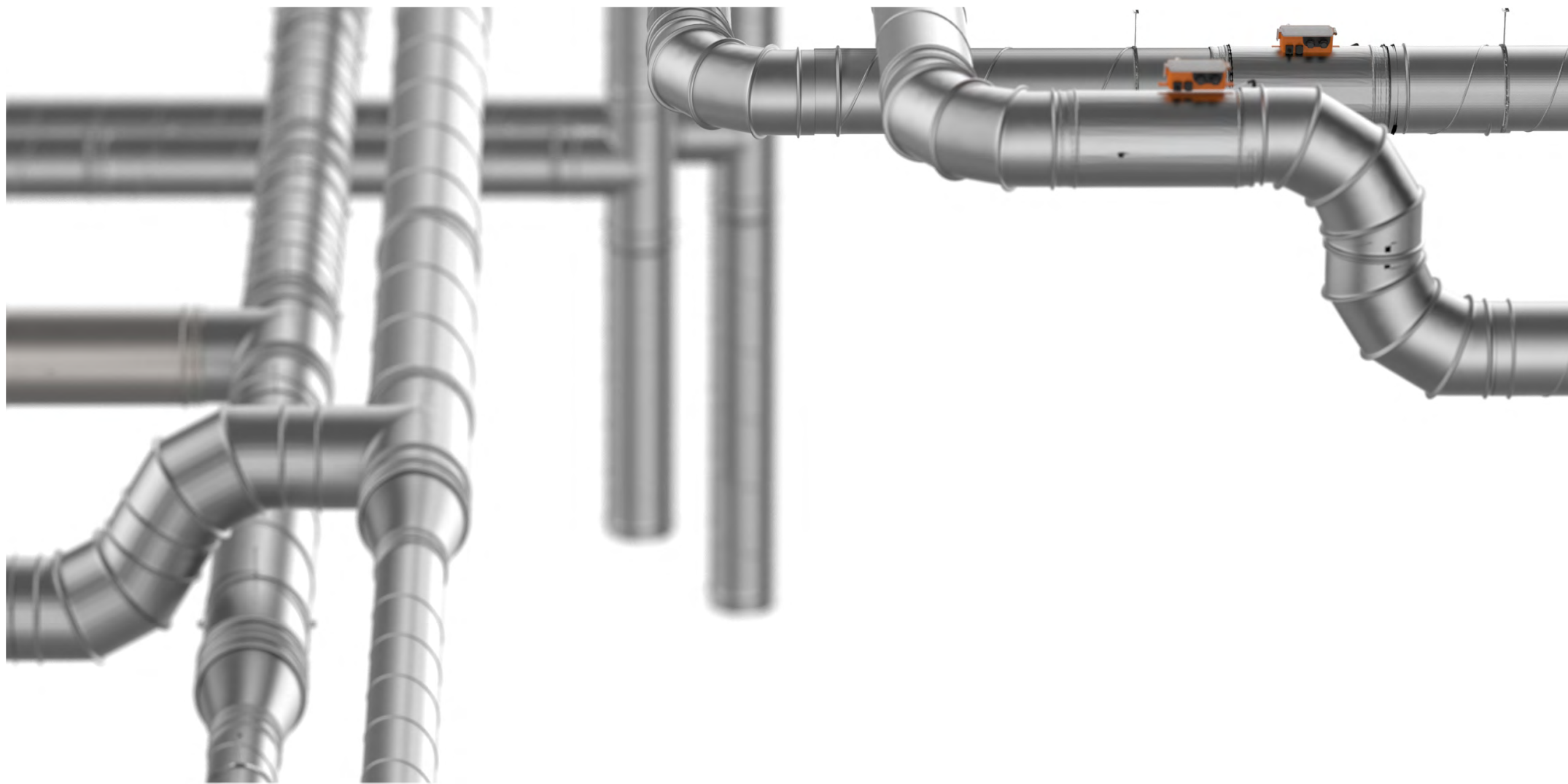
ØD	100	125	160	200	250	315	400
E	40	40	40	40	40	50	50
L	220	220	220	220	350	350	350



Ročni pogon



Motorni pogon



- ▼ [RD Opis izdelka](#)
- ▼ [RD-A Opis izdelka](#)
- ▼ [Oznaka za naročilo](#)
- ▼ [Pogoni](#)
- ▼ [Vgradnja](#)
- ▼ [RD Diagrami](#)
- ▼ [RD-A Diagrami](#)



OZNAKA ZA NAROČILO

(1) Regulacijska loputa	(2) Premer [mm]	(3) Pogon	(4) Regulacija
<b>RD</b>	<b>- Ød</b>	<b>- M230</b>	<b>- OZ</b>
(1) Regulacijska loputa: <b>RD</b> <b>RD-A</b>	(2) Premer: <b>Ød</b>	(3) Pogon <b>R</b> - ročni <b>M</b> - priprava na motorni pogon <b>M24</b> - motorni pogon 24V <b>M230</b> - motorni pogon 230V	(4) Regulacija: <b>OZ</b> - dvo položajna <b>K</b> -zvezna <b>F</b> -povratna vzmet <b>Q</b> -hitri pogon



## Belimo pogon

- Pogon: - Belimo (dvo položajni, stalni, hitri pogon, povratna vzmet)
- Napajanje: - AC 24V, 50/60 Hz  
- DC 24V
- Stopnja zaščite IP54

- ▼ [RD Opis izdelka](#)
- ▼ [RD-A Opis izdelka](#)
- ▼ [Oznaka za naročilo](#)
- ▼ [Pogoni](#)
- ▼ [Vgradnja](#)
- ▼ [RD Diagrami](#)
- ▼ [RD-A Diagrami](#)

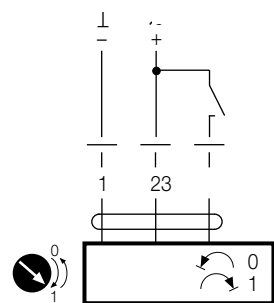
Napetost AC/DC	Tip	Regulacija	Vrtilni moment	Poraba energije	Dimenzioniranje žic	Teža [kg] cca.	Dimenzije pogona (F x E)
DC24V	LM24A	dvo položajni	5 Nm	1 W	1.5 VA	0.46	160 x 90
	NM24A	dvo položajni	10 Nm	1,5 W	3.5 VA	0.75	180 x 90
	SM24A	dvo položajni	20 Nm	2 W	4VA	0.94	180 x 90
	LM24A-SR	stalni	5 Nm	1 W	2VA	0.40	160 x 90
	NM24A-SR	stalni	10 Nm	2 W	4VA	0.74	180 x 90
	SM24A-SR	stalni	20 Nm	2 W	4VA	0.93	180 x 90
	LMQ24A	hitri pogon	4 Nm	13 W	Imax 20 A @ 5 ms	0.87	190 x 100
	NMQ24A	hitri pogon	8 Nm	13 W	Imax 20 A @ 5 ms	1	205 x 110
	SMQ24A	hitri pogon	16 Nm	15 W	Imax 20 A @ 5 ms	1.7	180 x 110
	LF24	povratna vzmet	4 Nm	5 W	Imax 5.8 A @ 5 ms	1.4	220 x 110
AC/DC 24/230V	NFA	povratna vzmet	10 Nm	6 W	9,5 VA	3.1	240 x 120
AC 230V	LM230A	dvo položajni	5 Nm	1,5 W	3,5 VA	0.46	160 x 90
	NM230A	dvo položajni	10 Nm	2.5 W	5,5 VA	0.72	180 x 90
	SM230A	dvo položajni	20 Nm	2.5 W	6 VA	1.1	180 x 90
	LM230A-SR	stalni	5 Nm	2 W	4 VA	0.50	180 x 90
	NM230A-SR	stalni	10 Nm	3,5 W	6,5 VA	0.84	190 x 90
	SM230A-SR	stalni	20 Nm	3.5 W	6,5 VA	1.1	205 x 90
	LF230A	povratna vzmet	4 Nm	5 W	7 VA	1.6	220 x 110



## Shema spajanja

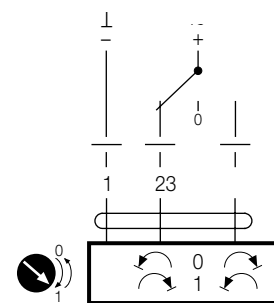
### OZ -dvo položajni

AC/DC 24 V, odprto/zaprto



1=črna  
2=rdeča  
3=bela

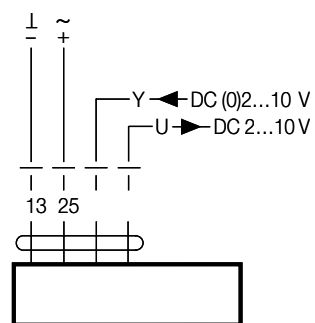
AC/DC 24 V, 3 točkovno



1=črna  
2=rdeča  
3=bela

### K -zvezni

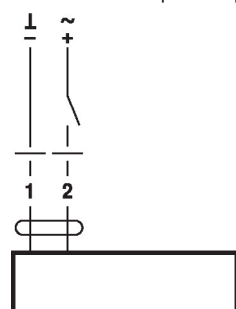
AC/DC 24 V, modularno



1=črna  
2=rdeča  
3=bela  
5=oranžna

### F -povratna vzmet

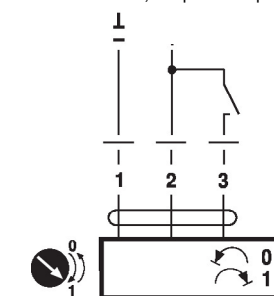
AC/DC 24 V, odprto/zaprto



1=črna  
2=rdeča

### Q -hitri pogon

AC/DC 24 V, odprto/zaprto

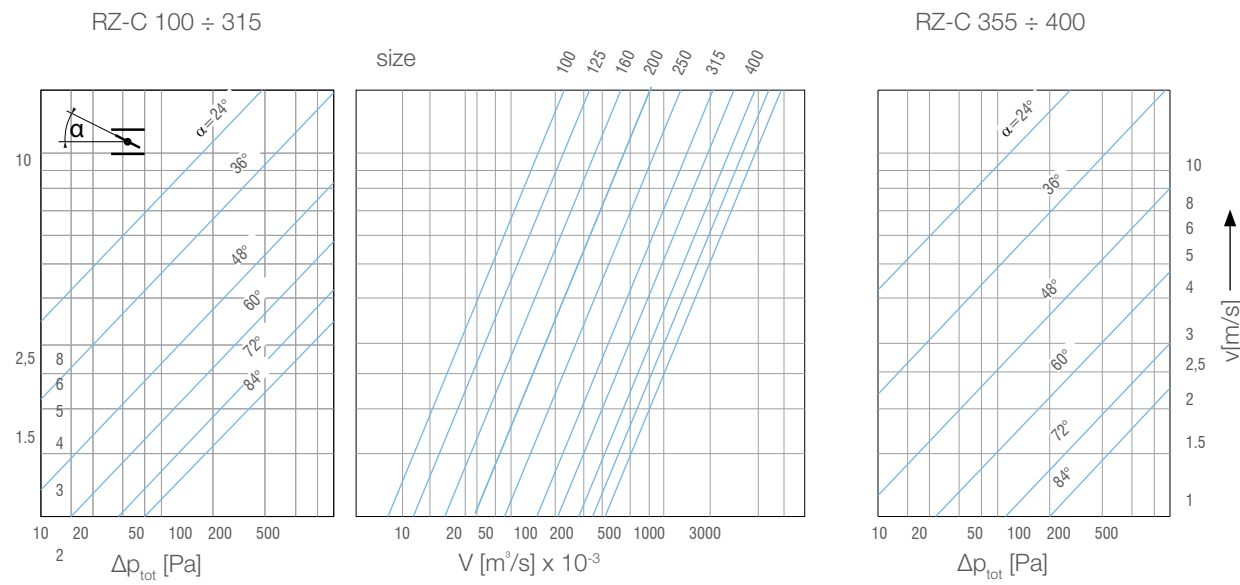


1=črna  
2=rdeča  
3=bela

- ▼ [RD Opis izdelka](#)
- ▼ [RD-A Opis izdelka](#)
- ▼ [Oznaka za naročilo](#)
- ▼ [Pogoni](#)
- ▼ [Vgradnja](#)
- ▼ [RD Diagrami](#)
- ▼ [RD-A Diagrami](#)

 POGONI

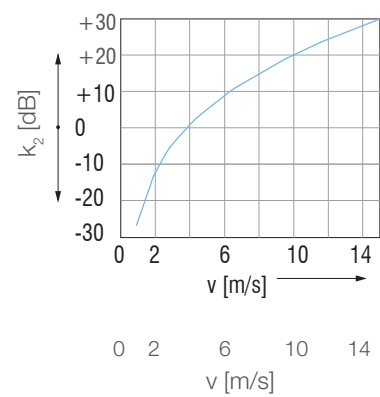
### Diagram hitre izbire RD



ØD	100	125	160	200	250	315	355	400
$k_1$ [dB]	-2	-1	0	+1	+2	+3	+3	+4

- ▼ RD Opis izdelka
- ▼ RD-A Opis izdelka
- ▼ Oznaka za naročilo
- ▼ Pogoni
- ▼ Vgradnja
- ▼ RD Diagrami
- ▼ RD-A Diagrami

### Raven hrupa RD



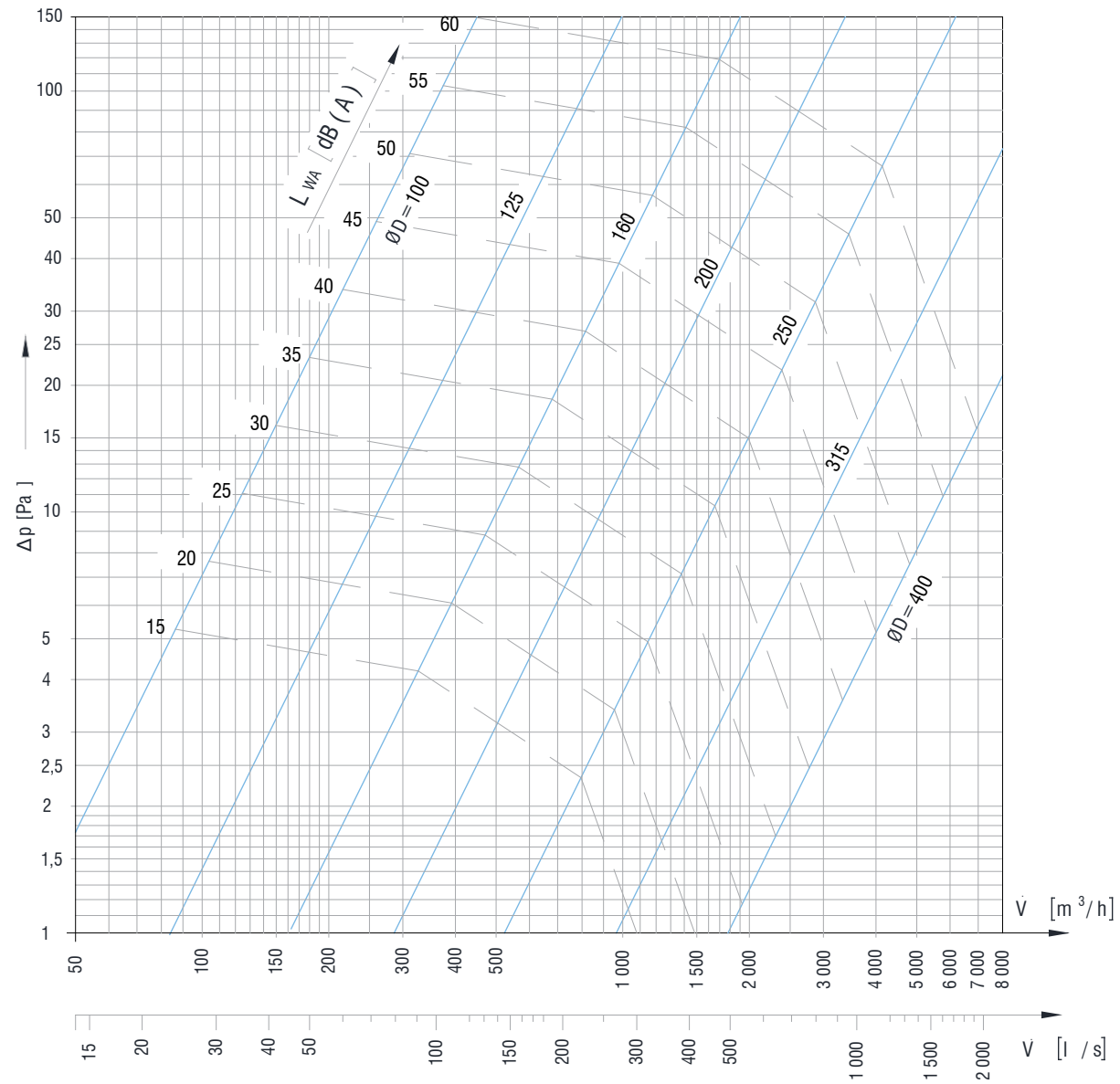
Total sound power level :

$$L_w = L_{wnom} + k_1 + k_2$$



RD DIAGRAMI

## RD-A padec tlaka in hrup



Primer:

Príveto:

$V=850 m^3/h$

$v=5 m/s$

Tlak v kanalu = 2000 Pa

Dg.1:  $D=250mm$

$\Delta p = 2,7 Pa$ ,  $L_w = 17dB(A)$

- ▼ [RD Opis izdelka](#)
- ▼ [RD-A Opis izdelka](#)
- ▼ [Oznaka za naročilo](#)
- ▼ [Pogoni](#)
- ▼ [Vgradnja](#)
- ▼ [RD Diagrami](#)
- ▼ [RD-A Diagrami](#)



RD-A DIAGRAMI





- ▼ [RD Opis izdelka](#)
- ▼ [RD-A Opis izdelka](#)
- ▼ [Oznaka za naročilo](#)
- ▼ [Pogoni](#)
- ▼ [Vgradnja](#)
- ▼ [RD Diagrami](#)
- ▼ [RD-A Diagrami](#)



## PREVOZ

Pri prevzemu preverite ali je izdelek poškodovan. V primeru škode oziroma ostalih napak kontaktirajte dobavitelja.

## SKLADIŠČENJE

V kolikor loputa ni takoj vgrajena izvedite sledeče:

- Če izdelek ni nameščen takoj: izdelek zaščitite pred prahom in onesnaženjem.
- Izdelka ne izpostavljajte atmosferskim vplivom – shranite ga na suhem mestu.
- Izdelka ne shranjujte pod -20 °C ali nad 50 °C.

**Emblažni material zavrzite na okolju prijazen način!**

## VZDRŽEVANJE

Regulacijske žaluzije so zasnovane s popolnoma zaprtim pogonom zunaj kanala in kot taka ne zahtevajo čiščenja in rednega vzdrževanja, vendar je treba aktivacijski mehanizem redno pregledovati glede pravilnega delovanja.

- Zagotovite najmanj enkrat letno pregled delovanja lopute.
- Zagotovite sistematično čiščenje praha po vsakem posegu
- Preverite ali so električni priključki tesno priključeni.
- Navodila za čiščenje: očistiti z gobo, vodo ali blagim detergentom.
- Navodila za dezinfekcijo: sprej za dezinfekcijo mora vsebovati gorljivi alkohol. Izvedite vse potrebne ukrepe, da preprečite nastanek ognja.

Izdelkov ni dovoljeno kakor koli spreminjati ali izvajati spremembe na njihovi konstrukciji brez soglasja proizvajalca. Funkcionalni preskus je treba izvesti v skladu z osnovnimi načeli spoštovanja evropskih standardov.

## SPUŠČANJE V DELOVANJE

- Izdelek previdno razpakirajte – pazite na ostre robove in ne uporabite pretirano silo za odpiranje
- Preglejte izdelek – preverite, ali je poškodovan.
- Pred zagonom: preverite funkcije izdelka

## FUNKCIJE

Električni pogon: Preizkus signala - lopatice se morajo zapreti/odpreti







## REGULACIJA PROTOKA ZRAKA

---

Projektiranje, proizvodnja in vzdrževanje opreme za klimatizacijo, ventilacijo in čiste prostore.  
Design, production and service of Ventilation, Air-Conditioning and Cleanroom equipment.

---

-  Tržaška cesta 87b, 1370 Logatec, Slovenija
-  +386 (0)41 740 414
-  office-si@klimaoprema.com
-  www.klimaoprema.si